

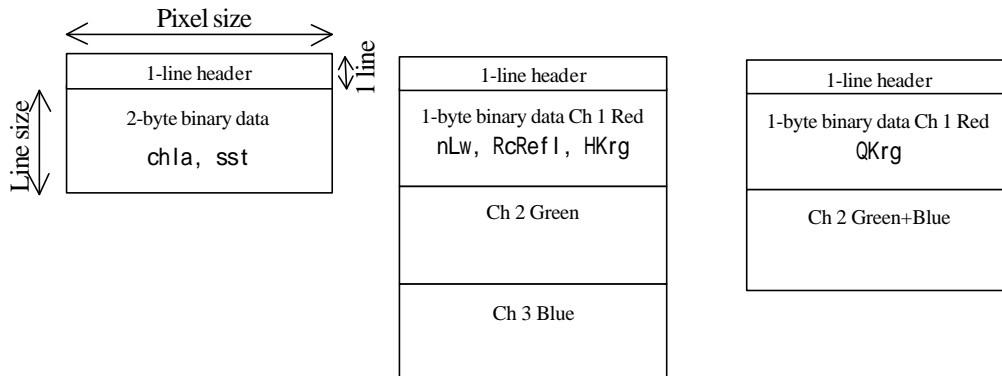
**** .bin** ファイルの仕様

Format of binary files

・ファイル名は以下のようにする。

A2G***** (L2 データ名) _ (pixel サイズ) _ (line サイズ) _ (パラメータ SDSname)

バイナリデータの仕様は以下のような 1-line 分のヘッダと BSQ のバイナリデータ (ch1a と sst は 2byte, それ以外は 1byte) とする。



ヘッダ部

head format :

pixel line 左上経度 左上緯度 緯経度刻み slope offset パラメータ名 入力ファイル名

ch1a, sst, nLw, RcRef1 : 2i6,2f8.2,f8.2,2f9.4,a1,a8,a1,a45

HKrgb : 2i6,2f8.2,f8.3,2f9.4,a1,a8,a1,a45

QKrg : 2i6,2f8.2,f8.4,2f9.4,a1,a8,a1,a45

e.g., 2758, 1868, 121.76, 50.92, 0.0025, 1.0000, 0.0000,',,sst ,',MOD...